

Español

Para los clientes de México

¡IMPORTANTE!
Por favor lea detalladamente este manual de instrucciones antes de conectar y operar este equipo. Recuerde que un mal uso de su aparato podría anular la garantía.
Nombre del producto: Teclado Compacto
Modelo: PEGA-KB100

ADVERTENCIA

Para evitar incendios o descargas eléctricas, no exponga la unidad a la lluvia ni a la humedad.

Para evitar recibir descargas eléctricas, no abra el aparato. Solicite asistencia técnica únicamente a personal especializado.

Para los clientes en Europa

Este dispositivo cumple con las directivas europeas siguientes:

CE 89/336/EEC, 92/31/EEC (Directivas EMC)
93/68/EEC (Directiva sobre la marca CE)

Este producto cumple con las normas EN 55022 Clase B y EN 55024 de uso en las siguientes áreas: residenciales, comerciales y de industria ligera.

- CLIEÉ es una marca comercial de Sony Corporation.
- Las demás marcas comerciales son marcas registradas de sus respectivos propietarios.

©2003 Sony Electronics Inc. Reservados todos los derechos. Está prohibida la reproducción total o parcial sin permiso.

Asistencia al cliente
Para obtener la información de asistencia más reciente, visite la página web oficial de Sony CLIEÉ
Clientes en los EE.UU., Canadá: http://www.ita.sel.sony.com/support/clie/access/
Clientes de Europa: http://www.clie-link.com/
Clientes de Asia - Pacífico y México: http://vaio-online.sony.com/clie/
http://www.sony.net/

eco info Impreso en papel 100% reciclado utilizando tinta hecha con aceite vegetal exento de compuesto orgánico volátil (COV).

Especificaciones

Consumo de energía	cc 5,2 V 1,5 mA (en funcionamiento normal)
Temperatura de funcionamiento	de 5 °C a 35 °C (de 41 °F a 95 °F)
Dimensiones	Cerrado: 138 × 105 × 18 mm (5 1/2 × 4 1/4 × 3/4 pulgadas) (an/al/prof) (Excluyendo la pieza saliente más grande)
Masa	215 g (7 3/4 onzas) aprox.
Accesorios suministrados	CD-ROM de instalación Bolsa de transporte

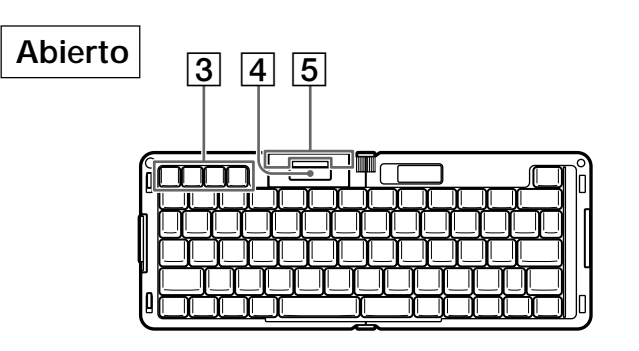
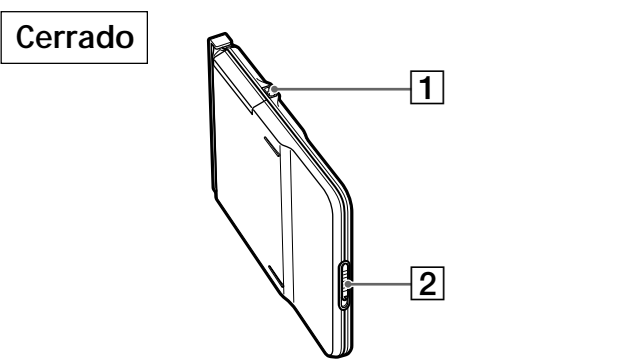
El diseño y las especificaciones están sujetos a cambios sin previo aviso.

Antes de la utilización

Este teclado compacto está diseñado exclusivamente para utilizarse con el portátil CLIEÉ y consta de las siguientes características:

- Fácil introducción de texto y caracteres especiales
- Fácil ejecución de aplicaciones pulsando una tecla
- Teclado plegable y de tamaño de bolsillo, con lo que su traslado resulta muy cómodo

Ubicación de los controles



- Conector para el adaptador de ca** (suministrado con el portátil CLIEÉ) Para suministrar alimentación al portátil CLIEÉ conectado a este teclado desde una toma de pared.
- Pestillo** Para abrir el teclado, pulse el pestillo hacia abajo.
- Teclas de aplicación:**
 - Date (Aplicaciones)/Addr (Menú)/To do (Calculador)/Memo (Buscar)** Para mostrar la pantalla "Agenda"/"Direcciones"/"Tareas"/"Bloc notas", pulse la tecla de la aplicación correspondiente. Si pulsa la tecla "Fn" y la tecla de la aplicación simultáneamente, aparecerá la pantalla "Aplicaciones"/"Menú"/"Calculador"/"Buscar".
 - Si ha cambiado la aplicación asignada a un botón del portátil CLIEÉ, se ejecutará esa aplicación.
- Conector de puertos** Para conectar el portátil CLIEÉ.
- Soporte del PDA** Para apoyar el portátil CLIEÉ después de enchufarlo al conector de puertos (4).

Instalación del software

Antes de utilizar el teclado, debe instalar Programa para el teclado en el portátil CLIEÉ. Para instalarlo, utilice el CD-ROM suministrado con este teclado compacto.

Antes de la instalación

- Compruebe lo siguiente:
 - Es necesario un ordenador compatible con Windows en el que la aplicación Palm Desktop adecuada para el portátil CLIEÉ esté ya instalada. A continuación, conecte el ordenador al portátil CLIEÉ para asegurarse de que la operación HotSync se realice correctamente tanto en el ordenador como en el portátil CLIEÉ. Para obtener información detallada, consulte el manual de instrucciones suministrado con el portátil CLIEÉ.
 - Si ya está instalada cualquier otra aplicación de teclado, deshabilítela o desactívela.
 - Asegúrese de que el portátil CLIEÉ tiene como mínimo 300 Kb de memoria libre. Para obtener información detallada sobre cómo comprobar la cantidad de memoria disponible, consulte el manual de instrucciones del portátil CLIEÉ.

1 Introduzca el CD-ROM suministrado en la unidad de disco del ordenador.

Se iniciará el programa de instalación y aparecerá la pantalla de inicio de la instalación.

2 Haga clic en el mismo idioma que utilice en el portátil CLIEÉ. Seleccione el mismo idioma que utilice en el portátil CLIEÉ. De lo contrario, los caracteres podrían ser ininteligibles.

3 Haga clic en [Instalar] junto a Programa para el teclado.

Aparecerá el submenú del programa de instalación.

4 Siga las instrucciones de la pantalla para continuar con la instalación de Programa para el teclado. Si se encuentran registrados varios nombres de usuario, seleccione uno de la lista de usuarios.

5 Haga clic en [Hecho].

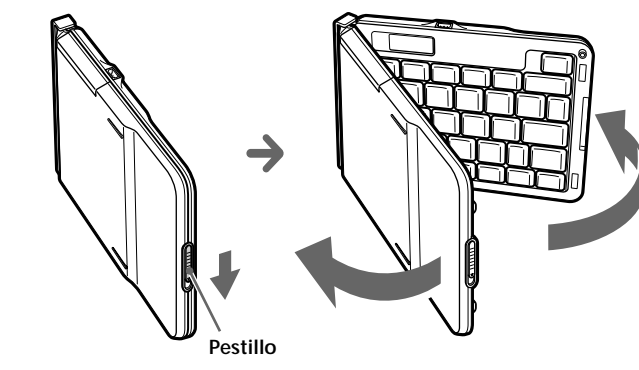
6 Haga clic en [Salir].

7 Realice una operación HotSync con el portátil CLIEÉ. Esta operación HotSync permite transferir el Programa para el teclado del ordenador al portátil CLIEÉ. Asegúrese de que el icono del teclado aparezca en la pantalla de inicio del portátil CLIEÉ.

Nota Si el icono del teclado no aparece en la pantalla de inicio del portátil CLIEÉ, repita todos los pasos (1 a 7) para finalizar la instalación del software.

Procedimientos iniciales Utilización del teclado con el portátil CLIEÉ

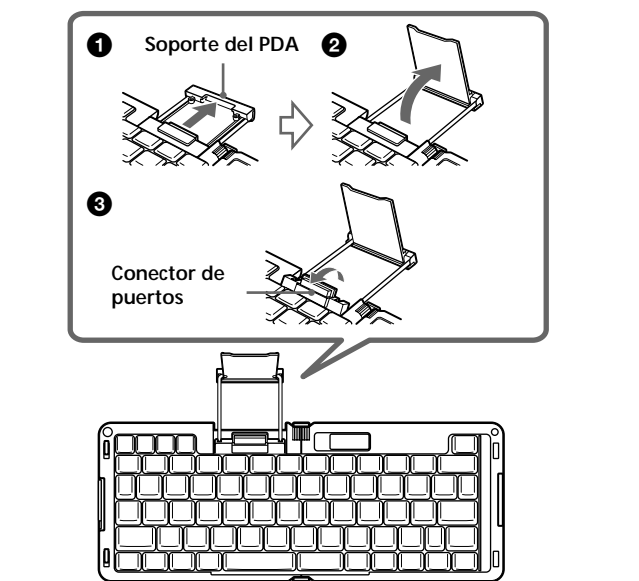
1 Presione el pestillo hacia abajo para abrir el teclado.



Abra el teclado y colóquelo sobre una superficie plana y firme.

2 Deslice el soporte del PDA hacia fuera del teclado (1) y levántelo (2). A continuación, levante el conector de puertos (3).

Precaución No toque la parte metálica del conector de puertos cuando tire del mismo hacia arriba, ya que podría producirse un fallo en el funcionamiento.



3 Enchufe el conector de interfaz del portátil CLIEÉ directamente al conector de puertos del teclado.



4 Encienda el portátil CLIEÉ. Es posible conectar el adaptador de ca a este teclado compacto. Utilice el adaptador de ca suministrado con el portátil CLIEÉ.

Para obtener más información sobre cómo utilizar este teclado compacto o escribir con él, haga clic en [Ver el manual] en la pantalla del menú del CD-ROM suministrado y, a continuación, consulte la "Lista de ayuda del teclado" y la "Hoja del distribución de las teclas" suministradas.

Nota El ajuste de "Sonido sistema" en el portátil CLIEÉ se aplicará tanto al portátil como al teclado compacto. Para obtener más información acerca del cambio de sonido del sistema, consulte el manual de instrucciones del portátil CLIEÉ.

Precauciones

- Utilice el teclado en una superficie plana. Si lo utiliza en una superficie inestable, como su regazo, podría producirse una ligera curvatura en el centro y causar un fallo en el funcionamiento.
- No tire del portátil CLIEÉ hacia usted cuando esté conectado al teclado, ya que podría dañar el conector de puertos y producirse un fallo en el funcionamiento.
- Antes de conectar el portátil CLIEÉ al teclado, compruebe que el soporte del PDA esté completamente extendido para facilitar la conexión. De lo contrario, puede producirse un fallo en el funcionamiento.
- Mientras utilice el teclado, no tire del portátil CLIEÉ ni lo separe del conector de puertos del teclado, ya que podría causar un fallo en el funcionamiento.
- Utilice el bolígrafo de contacto para seleccionar un elemento de la lista del menú y para operaciones que no pueden realizarse mediante el teclado.
- La tecla Num Lk (Bloqueo de mayúsculas) del teclado no funciona en el teclado en pantalla del portátil CLIEÉ. El bloqueo de mayúsculas debe ajustarse individualmente en cada teclado.
- No fuerce el teclado abriéndolo más de 180 grados (abierto completamente), ya que podría provocar un fallo en el funcionamiento.

Después del uso

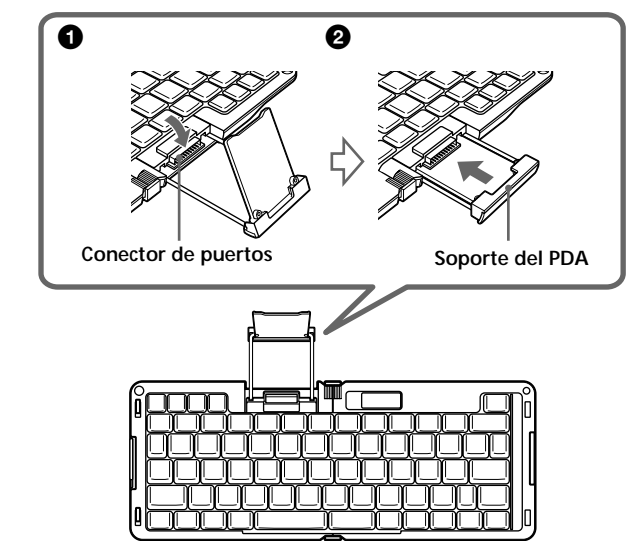
Precauciones

- Cuando desconecte el portátil CLIEÉ, tire del conector de puertos del teclado. Si tira del portátil hacia el lado equivocado, el conector de puertos o el soporte del PDA podrían romperse y causar un fallo en el funcionamiento.
- No toque la parte metálica del conector de puertos cuando tire del mismo hacia arriba, ya que podría producirse un fallo en el funcionamiento.

1 Apague el portátil CLIEÉ. Si utiliza el adaptador de ca para este teclado compacto, desconéctelo.

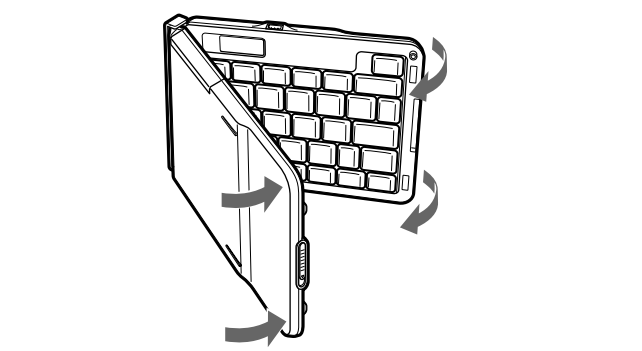
2 Desconecte el portátil CLIEÉ del conector de puertos. Para separar el portátil CLIEÉ del teclado, manténgalo en posición recta y tire de él. De lo contrario, podría romper el soporte del PDA y provocar un fallo en el funcionamiento.

3 Baje el conector de puertos (1) y, a continuación, introduzca el soporte del PDA en el teclado (2).



4 Cierre el teclado. Pliegue el teclado por el centro y, a continuación, junte los bordes hasta que oiga un clic.

Precaución Al plugar el teclado, no pulse las teclas, ya que podría causar un fallo en el funcionamiento.



Personalización del teclado

Asignación de accesos directos de aplicaciones del CLIEÉ a teclas numéricas

Puede aplicar accesos directos a cualquier tecla numérica (0 a 9) de la parte superior del teclado compacto.

- Encienda el portátil CLIEÉ.
- Pulse el botón HOME/MENU del portátil CLIEÉ. Según el portátil CLIEÉ que utilice, presione el icono de inicio de la pantalla. Aparecerá la pantalla de inicio.
- Presione el icono [KB Utility]. Aparecerá la pantalla de ajustes de teclas.
- Presione el símbolo ▼ que se encuentra junto a **Cmd+tecla numérica ([Cmd+0] a [Cmd+9])**. Los elementos de la aplicación se muestran en el menú emergente.

KB Utility
Distribución
Tipo de teclado: ▼ US (default)
Configuración de asignación de comandos ▼ para comandos: ▼
Cmd+1 ▼ Address
Cmd+2 ▼ Applications
Cmd+3 ▼ AudioPlayer
Cmd+4 ▼ Calc
Cmd+5 ▼ Card Info
Cmd+6 ▼ CLIE Album
Cmd+7 ▼ CLIE Demo
Cmd+8 ▼ CLIE Files
Cmd+9 ▼ CLIE Memo

- Presione el elemento de la aplicación que desee en el menú emergente. Se asignará la aplicación que desee del portátil CLIEÉ a la tecla numérica.

Para volver a la pantalla de inicio:

- Pulse el botón HOME/MENU del portátil CLIEÉ. Según el portátil CLIEÉ que utilice, presione el icono de inicio de la pantalla.
- Pulse la tecla "Date (Aplicaciones)" y la tecla "Fn" del teclado compacto simultáneamente.

Comprobación de la función de acceso directo de aplicaciones mediante este teclado compacto

Pulse y mantenga pulsada al mismo tiempo la tecla "Cmd" y la tecla numérica (0-9) asignada a la aplicación deseada.

Si la aplicación no se inicia correctamente, siga de nuevo todos los pasos para la asignación de teclas de acceso directo.

Cambio del diseño de la tecla

Puede cambiar el diseño de la tecla del teclado.

- Encienda el portátil CLIEÉ.
- Pulse el botón HOME/MENU del portátil CLIEÉ. Según el portátil CLIEÉ que utilice, presione el icono de inicio de la pantalla. Aparecerá la pantalla de inicio.
- Presione el icono [KB Utility]. Aparecerá la pantalla de ajustes de teclas.
- Presione el símbolo ▼ que se encuentra junto a **Tipo de tecla**. Aparecerán los elementos del tipo de tecla en el menú emergente.

KB Utility
Distribución
Tipo de teclado: ▼ US (default)
Configuración de asignación de comandos ▼ para comandos: ▼
Cmd+1 ▼ - No asignado -
Cmd+2 ▼ - No asignado -
Cmd+3 ▼ - No asignado -
Cmd+4 ▼ - No asignado -
Cmd+5 ▼ - No asignado -
Cmd+6 ▼ - No asignado -
Cmd+7 ▼ - No asignado -
Cmd+8 ▼ - No asignado -

- Presione el elemento del tipo de tecla deseado en el menú emergente. Se ajusta el tipo de tecla.

Para volver a la pantalla de inicio:

- Pulse el botón HOME/MENU del portátil CLIEÉ. Según el portátil CLIEÉ que utilice, presione el icono de inicio de la pantalla.
- Pulse la tecla "Date (Aplicaciones)" y la tecla "Fn" del teclado compacto simultáneamente.

Visualización de la ayuda del teclado

Es posible ver la explicación de términos y funciones básicos y la de accesos directos del teclado.

- Encienda el portátil CLIEÉ.
- Pulse el botón HOME/MENU del portátil CLIEÉ. Según el portátil CLIEÉ que utilice, presione el icono de inicio de la pantalla. Aparecerá la pantalla de inicio.
- Presione el icono [KB Utility]. Aparecerá la pantalla de ajustes de teclas.
- Presione [KB Utility] en la parte superior izquierda de la pantalla. Los elementos se muestran en el menú emergente.
- Presione [Ayuda del teclado] en el menú emergente. Aparecerá la pantalla Keyboard Help (Ayuda del teclado).

Sugerencia Asimismo, puede visualizar la pantalla Keyboard Help (Ayuda del teclado) pulsando simultáneamente la tecla K y la tecla Ctrl del teclado.

Para obtener más información sobre cómo utilizar este teclado compacto o escribir con él, haga clic en [Ver el manual] en la pantalla del menú del CD-ROM suministrado y, a continuación, consulte la "Lista de ayuda del teclado" y la "Hoja del distribución de las teclas" suministradas.

- Presione [OK] para cerrar la pantalla Keyboard Help (Ayuda del teclado).

Para volver a la pantalla de inicio:

- Pulse el botón HOME/MENU del portátil CLIEÉ. Según el portátil CLIEÉ que utilice, presione el icono de inicio de la pantalla.
- Pulse la tecla "Date (Aplicaciones)" y la tecla "Fn" del teclado compacto simultáneamente.

Solución de problemas

No ocurre nada al escribir en el teclado.

- Compruebe que el portátil CLIEÉ está cargado.
- Asegúrese de que el portátil CLIEÉ esté conectado correctamente al teclado.
- Confirme que la aplicación Programa para el teclado adecuada para este teclado esté correctamente instalada.

No es posible realizar una operación HotSync cuando este teclado está conectado al portátil CLIEÉ.

- No utilice este teclado como soporte para el portátil CLIEÉ. Para realizar una operación HotSync, retire el teclado y conecte un soporte al portátil CLIEÉ.

Si conecta el teclado al portátil CLIEÉ, este último se enciende o aparece la pantalla HotSync.

- Si el portátil CLIEÉ no está conectado correctamente al teclado, es posible que se encienda o que aparezca la pantalla HotSync. Para conectarlo de nuevo al teclado, presione [Cancelar] para finalizar la operación HotSync y, a continuación, apague el portátil CLIEÉ y desenchúfelo del conector de puertos.

El teclado se detiene

- Es posible que el teclado no funcione si realiza un reajuste suave cuando dicho teclado está conectado al portátil CLIEÉ. Desconecte el teclado antes de realizar el reajuste suave en el portátil CLIEÉ. No conecte el teclado al portátil CLIEÉ mientras éste se está iniciando de nuevo.

Notas sobre el uso

- No exponga el teclado a:
 - Calor o frío extremos
 - Polvo, suciedad o arena
 - Humedad alta
 - Vibraciones
 - Campos magnéticos intensos
 - Golpes
 - Luz solar directa (durante periodos de tiempo prolongados)
- Evite que el teclado se caiga.
- Asegúrese de que ningún objeto metálico entre en contacto con el conector de puertos del teclado, ya que podría producirse un cortocircuito y el teclado podría dañarse.
- No utilice el teclado si se ha caído o dañado.
- No conecte al teclado un adaptador de ca cuyo cable esté dañado.
- Mantenga siempre limpios los contactos metálicos.
- Evite que el teclado se modifique la unidad.
- La unidad se calienta mientras está en uso. Esto es normal.
- No transporte el teclado con el portátil CLIEÉ conectado. Antes de transportarlo, sepárelo primero del portátil CLIEÉ.
- Utilice el teclado en una superficie plana.
- Si la unidad no funciona, desconecte el portátil CLIEÉ del teclado y, a continuación, conecte de nuevo el conector de interfaz del portátil CLIEÉ al conector de puertos del teclado.
- Tenga cuidado de no derramar líquidos, como agua, zumos o refrescos en el teclado.

Limpeza

- Limpie la unidad con un paño suave y seco, o bien con un paño suave ligeramente humedecido en una solución muy diluida de detergente. No utilice disolventes como el alcohol o la bencina, ya que pueden dañar el acabado.